
Operation Manual

Component R12

Large Capacity Centrifuge

구입일자

Serial No.

구입처



Research Use Only

본 제품은 연구용 장비입니다.

제품 안내

- 제품명 : 원심분리기
- 모델명 : Component R12
- 제조업자의 상호 : 한일과학산업(주)
- 제조업자의 주소 : 경기도 김포시 고촌읍 아라욱로 16 지하2층, 5층
- 판매업자의 상호 : (주)라벨스
- 판매업자의 주소 : 경기도 김포시 고촌읍 아라욱로 16

Domestic Use Only

본 제품은 대한민국에서 사용하도록 최적화되었습니다.
이 외 국가에 판매하거나 사용하게 될 경우, 당사는 제품의 성능과 지적 재산권의 책임을 지지 않습니다.

등록상표 안내

한일과학 로고는 한일과학(주)의 등록 상표입니다.
라벨스 로고는 라벨스(주)의 등록 상표입니다.

제품의 성능향상을 위해 사전 고지 없이 제품의 사양이나 매뉴얼의 내용이 바뀔 수 있습니다.

목 차

1. 안전을 위한 주의 사항 -----	4
1.1 일반 사항 -4	
1.2 사용, 보관 또는 운반 조건 - 5	
1.3 안전 라벨 - 5	
1.4 전기 안전 정보 - 5	
2. 제품 구성과 정보 -----	6
2.1 외형 정보 - 6	
2.2 구성품 - 6	
2.3 제품 정보(Technical Specifications) - 7	
3. 조립과 설치 -----	8
3.1 제품 패키징 개봉- 8	
3.2 제품 설치 - 8	
3.3 전원 연결 - 10	
3.4 리드 열기/닫기 - 10	
3.5 스윙 로터 사용 - 11	
3.6 블러드백(Blood Bag) 삽입- 12	
4. 사용 방법 -----	13
4.1 조작부(Control Panel) 설명 - 13	
4.2 속도 설정 - 14	
4.3 시간 설정 - 14	
4.4 온도 설정 - 15	
4.5 온도 제한범위 설정 - 15	
4.6 가속/감속 단계 설정 -16	
4.7 프로그램 저장/호출 -16	
4.8 Start/Stop 설정 -17	
5. 관리 -----	18
5.1 사용자 점검사항 -18	
5.2 기기 수평 확인 -18	
5.3 냉장형 기기 관리사항 -19	
5.4 세척 -20	
5.5 폐기 -20	
6. 문제 해결 -----	21
6.1 고장신고 전 확인사항 - 21	
6.2 에러코드 - 22	
6.3 비상상황시 리드 오픈 - 23	
7. 로터 및 액세서리 정보 -----	24
8. 제품 보증 안내 -----	25

1. 안전을 위한 주의 사항

1.1 일반 사항

원심분리기는 고속 회전체를 이용하기 때문에 위험요소를 내포하고 있습니다.

안전을 위한 주의 사항은 사용 중 우려되는 위험으로부터 인명 손상, 제품 파손 및 고장을 방지하기 위한 내용입니다. 본 설명서에 기재된 모든 안전 조치를 지켜 주시기 바랍니다.

1. 원심분리기는 평평한 곳에 수평을 맞춰 설치되어야 합니다.
축이 기울어진 상태로 작동할 경우 진동이 크게 발생하거나 기기의 파손이 일어날 수 있습니다.
2. 원심분리기를 전원과 연결하기 전에 사용할 전압을 확인하십시오.
잘못된 전압으로 연결하여 사용하면 기기 손상 및 인명 손상을 입게 됩니다.
3. 한일과학(주)에서 제공하는 로터 및 권장하는 부품과 액세서리만을 사용하십시오.
권장하지 않은 부품과 액세서리를 사용할 경우에 발생하는 기기의 손상이나 사고에 대해서는 책임을 지지 않습니다.
4. 시료는 반드시 원심분리기용 전용튜브를 이용해야 하며, 튜브의 최대 xg값 이하에서 사용하여야 합니다.
5. 위험한 물질(병원성, 독성, 방사성 물질 등)을 원심 분리할 경우 물질에 대한 물질을 충분히 파악하고 필요한 안전 조치를 하여야 합니다.
6. 병원성, 독성, 방사성 물질 등으로 원심분리기가 오염되었을 경우 오염 물질은 철저히 제거하고 통풍 또는 격리 등의 필요한 조치를 반드시 하여야 합니다.
7. 휘발성, 폭발성 증기를 발생할 수 있는 물질은 원심 분리를 할 수 없습니다.
8. 로터는 강산, 강염기 등의 세척액이나 세수/은/염과 접촉하면 화학반응을 일으켜 부식이 시작되므로 주의하여야 합니다.
9. 기기 사용 전에 로터 챔버는 항상 건조한 상태를 유지해야 합니다.
10. 원심분리전, 반드시 윈드실드로터 리드를 닫아 주십시오. 리드를 닫지 않은채 원심분리할 시 기기가 제대로 작동되지 않을 수 있습니다.
11. 허용된 회전 속도 이상으로 로터의 운전을 금지합니다.
회전 허용 기준 이상의 원심력을 로터가 받게된다면 로터 변형 및 파손이 발생합니다.
12. 원심 분리 동작 전 시료의 밸런스 작업을 반드시 하여야 합니다.
13. 회전 중인 로터에 손을 대거나 이동하는 행위를 금지합니다.
14. 환기구가 막히지 않도록 주의하여야 합니다.
15. 기기의 구멍에 어떤 물체도 넣지 마십시오.
16. 공구를 이용하여 lid나 보호대를 절대로 떼어내지 마십시오.
17. 수리를 요청할 경우 사용자는 오염물질을 사전에 제거하여야 합니다.
18. 제품/보수 사항은 반드시 한일과학(주) 또는 (주)라벨스에서 인정한 기술자가 수행하여야 합니다.
19. 제품 수리는 제품 구입처에 문의 하십시오.
20. IEC61010-2-020 기준에 따라 작동시 원심분리기 주변의 안전거리(30 cm)는 준수하여 원활한 기기 작동을 위한 통풍과 사용자 및 주변 환경의 안전을 보존할 수 있어야 합니다.
21. 기기 사용 후 기기 스위치를 꺼주십시오.
22. 기기 세척 전 또는 장시간 사용하지 않을 시 전원 코드를 콘센트에서 분리하여 보관해 주십시오.

1. 안전을 위한 주의 사항

1.2 사용, 보관 또는 운반 조건

사용 조건

실내 사용
실 온 : 5°C ~ 40°C 이내에서 사용 권장
최대 상대 습도 : 30% ~ 85%
기 압 : 500 ~ 1060 hpa

보관 또는 운반 조건

주변온도 : -10 ~ 40°C
상대습도 : 10 ~ 90% 이하
기 압 : 500 ~ 1060 hpa

1.3 안전 라벨



튜브 밸런스 주의

로터 체결 확인

리드 손기임 주의



위험 및 경고를 나타내는 주의 표시



감전위험 주의 표시



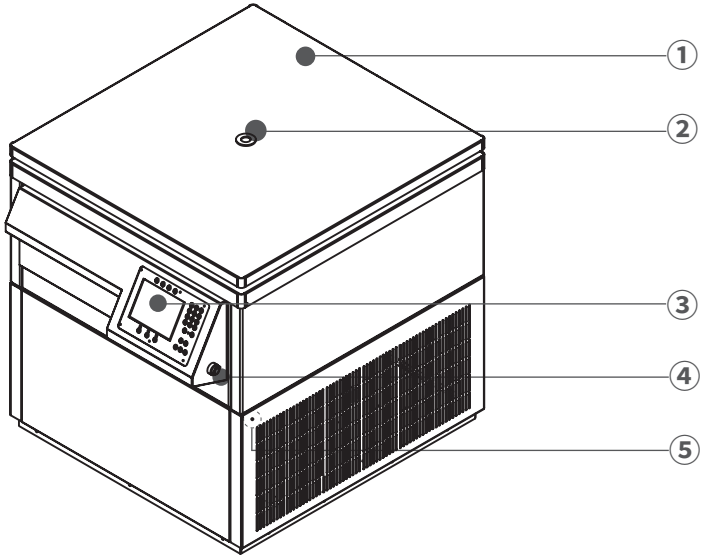
접지 안내 표시

1.4 전기 안전 정보

- 본체 구매 시 제공되는 전원 케이블만 사용하여 주십시오.
- 전원 케이블은 접지식 콘센트에 꽂아 주십시오.
 - 콘센트가 접지식인지 확인할 경우에는 전기 전문 기사 또는 한일과학 기술지원팀에게 문의하여 주십시오.
- 확장 코드(멀티탭)는 사용하지 말아 주십시오.
- 전원 케이블이 밟히지 않도록 기기를 설치하여 주십시오.
- 전원 케이블 위에 물건을 올려 놓지 말아 주십시오.
- 다음과 같은 상황이 발생하면 기기의 전원을 즉시 끄고 전원 콘센트에서 전원 케이블을 뽑은 후 한일과학 기술지원팀에 문의하시기 바랍니다.
 - 기기에서 이상한 소음이나 냄새가 나는 경우
 - 전원 케이블이 손상되거나 마모된 경우
 - 기기에 액체를 쏟은 경우
 - 기기에 물이 들어간 경우
 - 기기의 일부가 손상된 경우

2. 제품 구성과 정보

2.1 외형 정보



- ① 리드: 내부 챔버와 시료를 보호하고, 위험시 로터가 밖으로 이탈되는 것을 방지합니다.
- ② RPM 확인창 : 디지털 속도계 등으로 로터 속도를 측정할 수 있는 부위입니다.
- ③ 조작부(Control Panel) : 속도,시간,온도 등 다양한 원심분리 설정값을 입력 및 확인 할 수 있습니다.
- ④ 전원 key : 전원 연결 후 기기 ON/OFF를 위한 key 입니다.
- ⑤ 비상리드오픈 홀 : 비상상황시에 리드를 개방할 수 있는 구멍입니다.

2.2 구성품

- ① 기본 구성품
 - 기기 본체, 전원 케이블
 - 사용 설명서 및 제품 보증서
 - 수평자
 - 원드실드 로터
 - T wrench
- ② 추가 선택 가능 제품
 - 7. 로터 및 액세서리 정보 참조

2. 제품 구성과 정보

2.3 제품 정보 (Technical Specifications)

Max. RPM (Swing-out rotor)	4,500 rpm
Max. RCF (Swing-out rotor)	6,491 xg
Time	< 100 hr, continuous
Max. Capacity (Swing-out rotor)	6 x 2,400 mL
Temperature range	-10°C to 40°C
ACC/DEC steps	10/10 steps
Program memory	100
Rotor Identification	Automatic
Imbalance cutoff / tracking	Yes
Noise level	< 65 dB
Dimension (W x D x H, mm)	840 x 980 x 970
Weight without rotor	402 kg
Power requirement	5.72kva
Power input (V, Hz)	210~240V 50/60 Hz (110V, 50 Hz optional)
Cat. No.	CP-R12

3. 조립과 설치

3.1 제품 패키징 개방



잠깐!

- 제품이 도착하면 제품 박스에 손상이 있는지 세심히 살펴보시기 바랍니다.
- 제품 포장에 훼손이 있다면 즉시 구입처에 문의하시기 바랍니다.
- 연락처는 사용자 설명서 하단과 제품 겉면에 부착된 라벨에 표기되어 있습니다.

1. 원심분리기 구입 후 포장된 상자를 열고 구성품 항목을 확인하십시오.
▶ [2.2 구성품]을 참조하여 구성품 목록을 확인하시기 바랍니다.

3.2 제품 설치

3.2.1 위치 선정



잠깐!

- 한일과학으로부터 인증받은 업체 및 인력만이 제품을 설치 할 수 있습니다.
- 설치 시 아래 사항을 꼭 확인 및 준수하여 주시기 바랍니다.

1. 기기를 평평하고 단단한 지면위에 설치 하십시오.
▶ 기기의 밸런스 및 고정을 위해 단단하고 평평한 지면위에 설치 하십시오
▶ 경사진 곳에 기기를 설치하는 경우 샤프트가 휘어질 수 있습니다.
2. 원활한 환기가 가능한 곳에 설치 하십시오.
▶ 제품의 안전한 사용을 위해 기기 사방 30cm 이상을 비워두십시오.
3. 적절한 온도 및 습도가 유지되는 곳에 설치 하십시오.
▶ 원심분리기는 온도와 습도에 민감한 전자제품들로 구성되어져 있습니다.
온도 및 습도에 관한 내용은 [1.2 사용,보관 또는 운반조건]을 참고하십시오.
4. 부식성 기체를 피해 설치 하십시오
▶ 부식성 기체가 발생되지 않는 장소에 설치 하십시오.
▶ 가연성 혹은 폭발성 증기를 발생시킬 수 있는 물질을 근처에 두지 마십시오.

3. 조립과 설치

3.2 제품 설치

3.2.2 수평 작업



· 기기가 수평으로 설치 되지 않았을 시 이는 진동, 소음 혹은 고장의 원인이 될 수 있습니다.

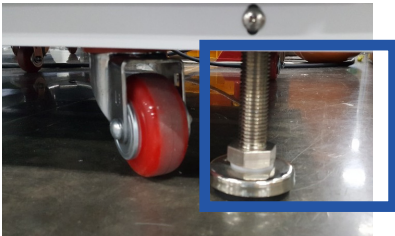
기기를 평평하고 단단한 지면위에 위치 한 후 수평작업이 반드시 이뤄져야 합니다.

1. 수평기를 기기 뒷면에 올려 주십시오.

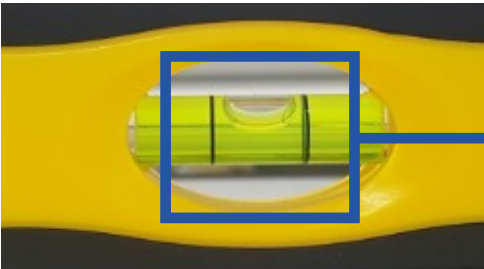


2. 기기 바닥면의 수평조절발을 돌려 기기가 수평이 되게 조절하십시오.

▶ 수평기 액체 안의 빈 거품이 안내선 중앙에 위치하도록 하여 주십시오.



수평조절발



수평기 빈 거품이 중앙에 위치
(기기 수평)

3. 조립과 설치

3.3 전원 연결



잠깐!

- 한일과학에서 제공하는 플러그와 소켓을 사용하여 주십시오.
- 전원 연결 전 제품라벨에 표시된 정격전압을 확인하시기 바랍니다.
- 사용 중인 전원이 제품의 정격전압에 맞는지 확인이 필요할 경우에는 현지 전력 공급회사 또는 한일과학 서비스팀에게 문의하시기 바랍니다.

1. 소켓의 경우 이동식 소켓 혹은 매립형 소켓을 선택하여 설치하실 수 있습니다.
2. 전원 Key를 돌려 전원을 켜 주십시오.

3.4 리드 열기/닫기



잠깐!

- 리드를 닫은 후 닫힘 상태를 반드시 확인하여야 합니다.
- 리드가 닫히지 않으면 동작을 시작하지 않습니다.

리드 열기

1. 전원이 연결된 상태에서 리드 버튼을 눌러 주십시오.

리드 닫기

1. 리드를 밑으로 내린 후 두 손으로 살짝 힘을 주어 닫아주십시오.

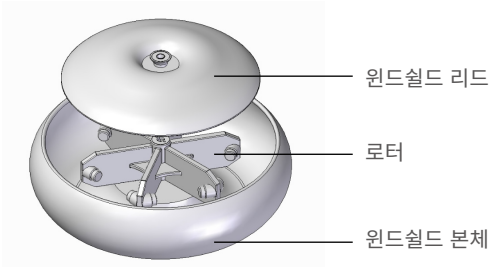
3. 조립과 설치

3.5 스윙 로터 사용



잠깐!

- 원심분리전, 반드시 윈드실드 리드를 로터 체결한 후 사용하십시오.
- 로터를 사용자 임의로 챔버에서 분리하지 마십시오.



- 윈드실드는 원심분리 중 공기저항을 줄이는 역할을 하므로, 반드시 리드를 체결한 후 사용하여 주십시오.
- 본 기기는 사용 후 로터를 챔버에서 꺼내지 않아도 됩니다. 따라서 로터를 임의로 꺼내거나 분해하지 마십시오.

3. 조립과 설치

3.6 블러드백(Blood Bag) 삽입



잠깐!

- 본 기기는 블러드백 전용 원심분리기입니다.
- 어댑터에 블러드백 이외의 샘플 용기를 넣고 원심분리 하지 마십시오.
- 한일과학에서 제공하는 버켓과 어댑터만 사용하십시오.

1. 블러드백에 반드시 같은 용량의 혈액을 담아주십시오.
2. 블러드백은 어댑터를 사용해 버켓에 삽입하여 주십시오.
3. 블러드백을 어댑터에 삽입할 시 블러드백이 너무 구겨지지 않도록 주의하여 넣어 주십시오.
4. 한 개의 어댑터당 두 개의 블러드백을 삽입할 수 있는 칸이 있습니다.
이 어댑터 칸에 블러드백을 각각 삽입하여 원심분리하여 주십시오.
한 칸에만 블러드백을 삽입하고 원심분리 할 시 임밸런스의 원인이 됩니다.

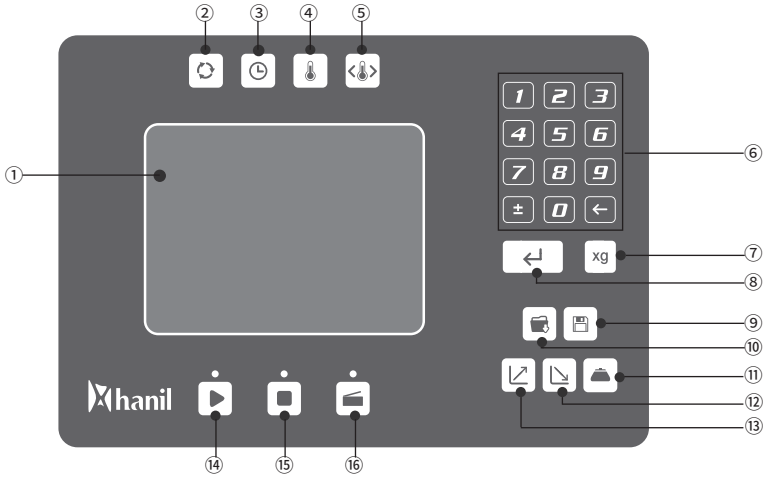


5. 블러드백을 삽입한 어댑터는 반드시 대칭배열로 버켓에 삽입하여 주십시오.



4. 사용 방법

4.1 조작부(Control Panel) 설명



버튼/화면		설명
①	Display 화면	- 속도/시간/온도/가감속 단계 등의 설정값을 확인할 수 있습니다.
②	RPM 버튼	- RPM 을 설정할 수 있습니다.
③	Time 버튼	- 원심분리 시간을 설정할 수 있습니다.
④	Temp 버튼	- 챔버내 온도를 설정할 수 있습니다.
⑤	Temp Limit 버튼	- 온도 제한 범위를 설정할 수 있습니다.
⑥	키패드	- 속도,시간,온도등 원하는 설정값을 키패드를 통해 입력합니다.
⑦	XG 버튼	- RCF 를 설정할 수 있습니다.
⑧	Enter 버튼	- 입력값을 확정할 수 있습니다.
⑨	프로그램 저장 버튼	- 프로그램을 저장할 수 있습니다.
⑩	프로그램 호출 버튼	- 프로그램을 불러올 수 있습니다.
⑪	로터 ID 버튼	- 로터 ID를 확인할 수 있습니다.
⑫	감속 버튼	- 감속 단계를 설정할 수 있습니다.
⑬	가속 버튼	- 가속 단계를 설정할 수 있습니다.
⑭	Start 버튼	- 원심분리를 시작할 수 있습니다.
⑮	Stop 버튼	- 원심분리를 중단할 수 있습니다.
⑯	리드 버튼	- 리드를 개방할 수 있습니다.

4. 사용 방법

4.2 속도 설정

[RPM 설정]

1. RPM 버튼을 눌러 주십시오.
2. 키패드를 이용해 원하는 속도값을 입력하여 주십시오.
 - ▶ RPM 표시부에서 입력값을 확인할 수 있습니다.
3. Enter 버튼을 눌러 값을 확정하여 주십시오.

[RCF 설정]

1. Speed 버튼을 눌러 주십시오.
2. 키패드를 이용해 원하는 값을 입력하여 주십시오.
 - ▶ RCF 표시부에서 입력값을 확인할 수 있습니다.
3. Enter 버튼을 눌러 값을 확정하여 주십시오.

4.3 시간 설정

1. Time 버튼을 눌러 주십시오.
2. 키패드를 이용해 원하는 시간값을 입력하여 주십시오.
 - ▶ 99시간 59분 59초까지 설정이 가능합니다.
 - ▶ 시간을 0으로 설정하면 연속동작(Continuous Run)이 가능합니다.
3. Enter 버튼을 눌러 값을 확정하여 주십시오.

4. 사용 방법

4.4 온도 설정

1. Temp 버튼을 눌러주세요.
2. 키패드를 이용해 원하는 온도값을 입력하여 주십시오.
▶ -10°C ~ 40°C까지 설정이 가능합니다.
3. Enter 버튼을 눌러 값을 확정하여 주십시오.

4.5 온도 제한 범위 설정

설정온도를 벗어났을 때 동작을 멈추게 하는 범위를 설정할 수 있습니다.

1. Temp Limit 버튼을 눌러주세요.
2. 키패드를 이용해 원하는 온도범위를 입력하여 주십시오.
▶ 기본 설정 범위값: $\pm 30^{\circ}\text{C}$
3. Enter 버튼을 눌러 값을 확정하여 주십시오.

4. 사용 방법

4.6 가속/감속 단계 설정

1. 가속 버튼 혹은 감속 버튼을 눌러주세요.
2. 키패드를 이용해 원하는 가속 혹은 감속값을 입력하여 주십시오.
 - ▶ 가속 단계: 0~9단계 / 감속 단계: 0~9단계
 - ▶ 가속 설정 단계 숫자가 커질수록 가속 속도가 빨라 지며, 숫자가 작아지면 가속 속도가 느려집니다.
 - ▶ 가속 설정 단계 숫자가 커질수록 감속 속도가 빨라 지며, 숫자가 작아지면 감속 속도가 느려집니다.
 - ▶ 감속 설정 0 단계는 자연감속입니다.
3. Enter 버튼을 눌러 값을 확정하여 주십시오.

4.7 프로그램 저장 및 호출

[프로그램 저장하기]

1. 저장을 원하는 속도, 온도, 시간, 가속, 감속등 설정 값을 입력하여 주십시오.
2. 프로그램 저장 버튼을 눌러 주십시오.
3. 키패드를 이용해 원하는 프로그램 저장 번호를 입력하여 주십시오.
4. Enter 버튼을 눌러 값을 확정하여 주십시오.
5. 저장여부를 확인하는 'Do you store? Y/N' 메시지가 뜨면 가속버튼(저장,Y) 혹은 감속버튼(취소,N)를 눌러 진행하여 주십시오.

[프로그램 호출하기]

1. 프로그램 호출 버튼을 눌러 주십시오.
2. 호출을 원하는 프로그램 번호를 키패드를 이용해 입력하여 주십시오.
3. Enter 버튼을 눌러 값을 확정하여 주십시오.

4. 사용 방법

4.8 Start/Stop 설정

[시작 하기]

1. 설정 값 입력을 마친 후, Start 버튼을 눌러주십시오.
▶ 리드가 완전히 닫히지 않은 경우 Start 버튼을 눌러도 작동하지 않습니다.

[정지 하기]

1. 동작 중 정지를 원한다면 Stop 버튼을 눌러 주십시오.

4.9 작동 중 설정값 확인

작동 중 view settings 버튼을 누를 시 입력한 설정값을 확인할 수 있습니다.

5. 관리

5.1 사용자 점검사항

1. 축 허브의 연결부위가 분리되었거나 구부러졌는지 육안으로 확인하십시오.
2. 수동으로 축을 돌렸을 때, 축에서 소음이 나거나 부드럽게 회전되는지를 확인하십시오.
3. 로터가 갈라졌는지, 연결 부위가 깨끗한지, 마모된 부위는 없는지 육안으로 확인하십시오.
4. 시간을 10분으로 설정하고 스톱워치를 이용하여 시간이 정확한지 확인하십시오.
5. 같은 규격(약 폭 2cm x 길이 15cm)의 종이 4장을 준비하여 리드가 열린 상태에서 챔버 상부의 고무 재질의 리드 패킹에 동일간격으로 놓은 후, 리드를 닫으십시오. 리드가 완전히 밀폐되었다면, 종이를 당길 때 마찰이 일어나 자연스럽게 당겨지지 않습니다
6. 제조일이 10년이상 경과된 원심분리기의 경우 정기 점검을 연간 1회이상 받으시는 것을 권장합니다.
7. 제조일이 5년 이상 경과된 로터의 경우, 표면 상태 및 밸런스 점검을 받으시는 것을 권장합니다.

5.2 기기 수평 확인



· 기기가 수평상태가 아닐 경우, 임밸런스 혹은 모터축 훼손의 원인이 될 수 있습니다.

- 기기 설치 혹은 이동 후에는 반드시 수평자를 이용하여 평형상태가 맞춰져 있는지 확인하여 주십시오.
- 기기를 수평 상태로 조정하였어도 시간이 흐르면서 밸런스가 어긋나게 됩니다. 따라서 주기적으로 수평자를 이용하여 수평상태임을 확인하여 주십시오.
- 수평이 아닐경우 기기 하단의 수평조절발을 통해 수평을 맞춰주십시오.

5. 관리

5.3 냉장형 기기 관리사항

Component R12의 경우 냉장형 기기이므로 아래 사항들을 확인하고 유념하여 주시기 바랍니다.

[사용 후 리드 개방]

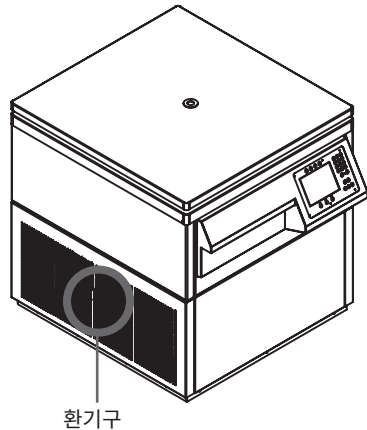
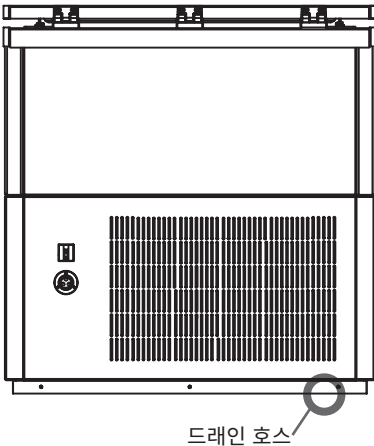
- 사용 후 챔버 내 생성된 물기를 부드럽고 마른 천으로 닦아 제거하여 주십시오.
- 사용 후 리드를 개방한 채로 기기를 보관하여 주십시오.

[응축액 제거]

- 기기 뒷쪽 하단에 배수 호스가 위치해 있습니다.
응축액이 일정량 차게 되면 자동 배수 되므로 이를 주기적으로 확인하여 제거하여 주십시오.

[환기구 청소]

- 기기 왼쪽면을 보면 컴프레서가 내장되어 있는 부위에 환기구가 설치되어 있습니다.
환기구에 먼지가 쌓여 있을 경우 이는 오작동 및 화재의 원인이 될 수 있습니다.
주기적으로 환기구를 확인하여 먼지가 쌓여 있지 않도록 이를 제거하여 주십시오.



5. 관리

5.4 세척



· 기기 세척 전 반드시 전원스위치를 끄고, 전원 코드를 콘센트에서 분리하여 주십시오.

[기기]

1. 샘플 누수로 인해 기기가 오염 되었을 경우에는 부드러운 헝겊에 중성세제를 묻혀서 세척해야 합니다. 이후 다시 마른 헝겊으로 깨끗이 닦아 물기가 남아 있지 않도록 하십시오.
2. 알코올, 벤젠, 벤졸, 신나 등의 화학제는 기기에 손상을 가할 수 있으므로 사용하지 마십시오. 중성세제를 이용하여 세척하여 주십시오.
3. 기기의 이동 혹은 세척 도중에 표면에 흠이 생기지 않도록 주의를 하십시오. 세척 시 기기등에 상처를 줄 수 있는 거친 표면의 청소도구 사용을 금합니다.
4. 만일 사용 후에 물기가 있는 상태로 오래 방치하여 녹이 생긴 경우라면 중성 세제로 녹을 없애고 마른 헝겊으로 닦아 주십시오.

[로터]

1. 튜브에서 샘플이 누수되어 로터에 묻은 경우에는 중성세제를 묻힌 부드러운 천으로 닦아내어 주십시오. 이 때 특수 처리된 로터 표면에 흠이 생기지 않도록 주의 하십시오.

5.5 폐기

본 제품은 가정용으로 폐기 될 수 없으며, 관할부처의 폐기물 관련 법규에 따라 행하여 주십시오.

6. 문제 해결

6.1 고장신고 전 확인 사항

원심분리기에 이상이 생겼을 경우, 한일과학 기술지원팀에 의뢰하기 전 아래사항을 먼저 확인하여 주십시오.

증상	확인 사항
전원이 들어오지 않아요.	[3.3 전원연결]을 참조하여 전원플러그가 빠져 있는지 확인해주시십시오.
동작되지 않아요.	리드가 닫혀지지 않을 경우 동작되지 않습니다. [3.4 리드 열기/닫기]를 참조하여 리드상태를 확인하고 리드를 잘 닫아주시십시오.
작동 중에 진동과 소음이 나타나요.	본체 설치 위치가 불안정하면 본체의 수평과 고정여부를 확인하고, 평평한 곳에 수평을 맞춰 다시 설치하십시오.
	로터 장착상태가 불량한 경우 로터 탈착 후 로터 외관을 확인하고 파손된 부위가 있다면 로터 사용을 즉시 중지하십시오.
	기기 위에 수평자를 올려두어 수평상태임을 확인하여 주십시오. 필요시 기기 하단의 수평조절발을 이용하여 수평을 맞춰주시십시오.
	튜브 삽입이 비대칭이거나 무게가 맞지 않는 경우에는 [3.6 튜브 장착]을 참조하여 튜브 무게를 확인하고 대칭적으로 삽입하십시오.

6. 문제 해결

6.2 에러코드

원심분리기 아래와 같은 에러코드가 발생했을 경우, 내용을 확인하신 후 한일과학 서비스팀으로 연락하여 주십시오.

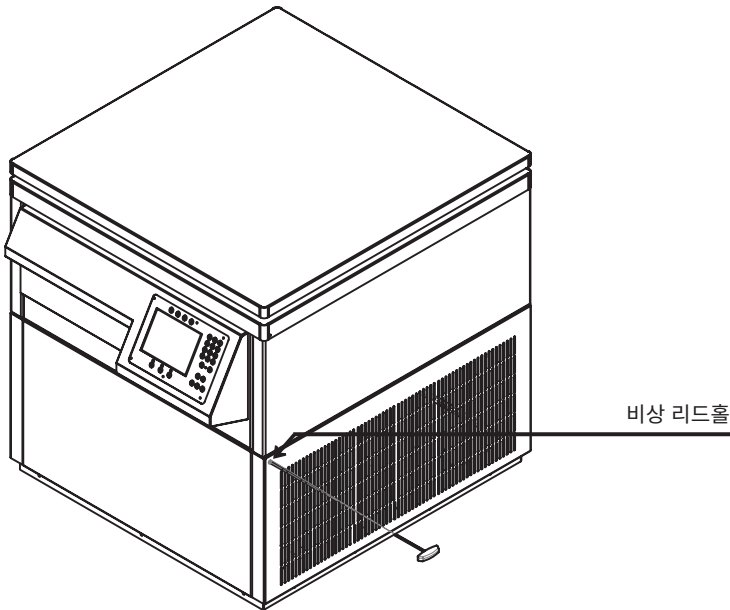
에러코드	내용
F RAM, SEEP ROM Check!	설정 데이터 저장 메모리 불량인 경우 발생합니다. 한일과학 서비스팀으로 연락 주십시오.
Over Temperature!	냉동 모델에서 50이상일 때 발생합니다. 한일과학 서비스팀으로 연락 주십시오.
Doorlock Error	리드가 열리지 않거나 리드 센서에 문제가 있는 경우 발생합니다. 한일과학 서비스팀으로 연락 주십시오.
Thermal Sensor Error	온도 센서 미장착시 발생합니다. 한일과학 서비스팀으로 연락 주십시오.
Hi Limit Temperature!	온도 제한 설정보다 현재 온도가 높은 경우 발생합니다. 한일과학 서비스팀으로 연락 주십시오.
Low Limit Temperature!	온도 제한 설정보다 현재 온도가 낮은 경우 발생합니다. 한일과학 서비스팀으로 연락 주십시오.
Start RPM Error	시작 후 2초 이내에 100RPM 도달하지 않을 때 발생 합니다. 한일과학 서비스팀으로 연락 주십시오.
Low RPM Error	설정 rpm보다 +2% 이상일 때 발생 합니다. 한일과학 서비스팀으로 연락 주십시오.
Over RPM Error	설정 rpm보다 -2% 이하일 때 발생 합니다. 한일과학 서비스팀으로 연락 주십시오.
Invert Fail	범용 인버터 접점 에러일 때 발생합니다. 한일과학 서비스팀으로 연락 주십시오.
Imbalance Error	임밸런스(불균형) 센서 불량이거나 불균형에 의해 센서가 감지되어 발생하였 습니다. 정지 후 Lid 버튼을 눌러 Lid을 OPEN하고 샘플 밸런스, 어댑터가 대칭배열로 삽입 되었는지 등을 확인합니다.

6. 문제해결

6.3 비상상황 시 리드 오픈

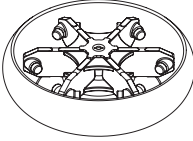
정전 등의 이유로 리드를 정상적으로 열 수 없는 경우, 수동으로 리드를 열 수 있습니다.

1. 주전원 스위치를 끄십시오. 로터가 정지할 때까지 기다리십시오.
2. 기기의 우측면에 있는 비상 리드홀을 확인합니다.
3. 기기와 함께 제공된 T-wrench를 비상리드홀에 넣어 리드가 열릴 때 까지 눌러 주십시오.

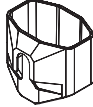


7. 로터 및 액세서리 정보

WS2400-6



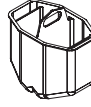
∠90°
 Max. RPM : 4,800
 Size (W x D x H)
 : 494 x 435.6 x 125 mm
 (w/o windshield)



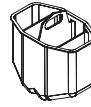
Blood Bag Bucket
B2400



Adaptor
TRB500-2



Adaptor
TRB450-2



Adaptor
TRB250-2

Bucket	Required Adaptor	Tube Capacity	Tube per Adaptor / Rotor	Bore (Ø x L, mm)	Max. height for tube fit (mm)	Max. RPM (rpm) Max. RCF (xg)
B2400	TRB500-2	500 mL blood bag	2 / 12	73 x 125	209.2	4,500 6,491
	TRB450-2	450 mL blood bag	2 / 12	62 x 100		
	TRB250-2	250 mL blood bag	2 / 12	38.5 x 84.5		

8. 제품 보증 안내

1. 무상 서비스

본 제품의 무상 보증 기간은 구입일로부터 2년입니다.

본 제품의 보증기간 내에 발생하는 제품의 결함은 소비자 피해 보상 기준을 근거로 합니다.

피해 유형	보증 기준	
	보증 기간 내	보증기간 후 (부품 보유기간 2년)
구입 후 1개월 이내 정상적으로 사용하였을 때, 발생한 하자로 중요한 수리가 필요한 경우	제품 교환	-
정상적으로 사용하였을 때 발생한 성능 또는 기능상 문제로		
- 하자가 발생한 경우	무상 수리	유상 수리
- 교환이 불가능한 경우	구입가 환급	정액 감가상각 후 환급 또는 기종 교체
- 수리가 불가능한 경우	제품 교환	유상 수리
- 구입 하자에 대하여 3회까지 수리하였으나 고장이 재 발생한 경우		유상 수리
- 교환된 제품이 1개월 이내에 중요한 수리로 하는 필요한 고장이 발생한 경우		-

2. 유상 서비스

- 1) 제품 보증 기간 이내 제품 결함이 아닌 소비자 요청으로 서비스가 진행된다면 유상 처리가 되므로 아래 내용을 숙지 하시기 바랍니다.

간단한 조치 또는 사용 설명서에 기재된 사항으로 쉽게 처리가 가능한 경우	1회 무상 처리, 2회 유상 처리
사용자 미숙으로 서비스를 요구하는 경우	

- 2) 소비자 과실로 인하여 제품이 손상된 경우

사용하는 주위 환경으로부터 발생하는 고장 (먼지 또는 이물질 등으로 인한 기기 손상)	유상 처리
고객의 실수로 이물질 등이 제품으로 들어가 제품의 분해가 필요한 경우	
취급 부주의로 인한 고장 및 파손으로 고객이 직접 분해하였을 때	
제조사가 지정하는 수리 요원 이외의 사람이 제품의 장치를 분해 또는 변경하였을 경우	

- 3) 천재지변 등으로 인하여 제품이 손상되었을 경우 (예: 풍수해, 화재, 가스, 지진, 낙뢰, 전쟁, 테러 등)

※ 위 제품 보증 사항은 대한민국에서만 유효합니다.

MEMO



RECYCLABLE

제조원



판매원



OMP5PDKR1902